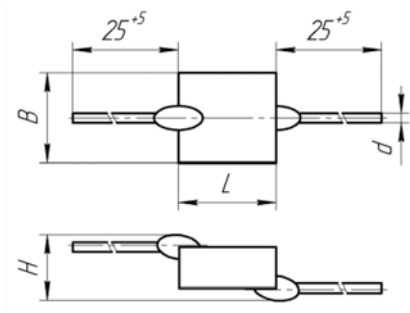


1.5. Конденсаторы КМ-4а, КМ-5а



Конденсаторы КМ-4а, КМ-5а, ОСКМ-4а, ОСКМ-5а предназначены для работы в цепях постоянного, переменного токов и в импульсных режимах.

Конденсаторы изготавливают в соответствии с: ОЖ0.460.161 ТУ;
ОЖ0.460.043 ТУ;
ОЖ0.460.043 ТУ ОЖ0.460.183 ТУ.

Конденсаторы выпускают в водородоустойчивом исполнении.

КМ-4а, КМ-5а неизолированные керамические конденсаторы, исполнение– УХЛ.

Параметры и характеристики:

Номинальное напряжение $U_{ном}$, В

КМ-5а Н90 50

КМ-4а Н30 160

КМ-5а Н30 100

КМ-4а М47, М1500 250

КМ-5а П33, М47, М1500 160

Диапазон рабочих температур, °С

П33, М47, М1500 -60/155

Н30 -60/125

Н90 -60/85

Тангенс угла потерь, не более

М47, П33 $16 \text{ пФ} < C_{ном} \leq 50 \text{ пФ}: 1,2 \left(\frac{150}{C_{ном}} + 7 \right) \times 10^{-4}$

М47, М1500, П33 $C_{ном} > 50 \text{ пФ}: 0,0012$

Н30, Н90 0,035

Сопротивление изоляции между выводами конденсаторов, МОм, не менее

для групп Н30, Н90 при $C_{ном} \leq 0,047 \text{ мкФ}$ 1 000

для групп П33, М47, М1500 при $C_{ном} \leq 0,047 \text{ мкФ}$ 10 000

Постоянная времени между выводами конденсаторов, МОм·мкФ, не менее

для групп Н30, Н90 при $C_{ном} > 0,047 \text{ мкФ}$ 50

Допускаемое отклонение емкости от номинальной, %

П33, М47, М1500 ± 2 (для конденсаторов с $C_{ном} > 50 \text{ пФ}$); ± 5 ; ± 10 ; ± 20

Н30 ± 20 ; $+50$; -20

Н90 $+80$; -20

Конденсаторы КМ-4а, КМ-5а				
Группа по ТСЕ	Вид конденсатора	$U_{ном}$, В	Диапазон номинальных емкостей $C_{ном}$ (промежуточные значения $C_{ном}$ соответствуют рядам Е по ГОСТ 28884-90: Е6 для групп Н90, Н30; Е24 для групп П33, М47, М1500)	
Н90	КМ-4	–	–	–
	КМ-5	50	0,015–0,15 мкФ	–
Н30	КМ-4	160	1500 пФ–0,022 мкФ	0,033; 0,047 мкФ
	КМ-5	100	1500 пФ–0,033 мкФ	0,047; 0,068 мкФ
П33	КМ-4	–	–	–
	КМ-5	160	16–510 пФ	–
М47	КМ-4	250	16–330 пФ	360–1800 пФ
	КМ-5	160	16–560 пФ	620–2700 пФ
М1500	КМ-4	250	150–1500 пФ	1600–3600 пФ
	КМ-5	160	150–3000 пФ	3300–5600 пФ
$L_{max} \times B_{max} \times H_{max}$, мм			5,0 × 3,5 × 3,0	6,0 × 4,5 × 3,0
(d±0,1) мм	ОЖ0.460.043 ТУ		0,5	
	ОЖ0.460.161 ТУ		0,6	

Примеры условного обозначения

Конденсатор КМ-5а-М47-1000 пФ±20 %-ОЖ0.460.043 ТУ

(а) (б) (в) (г) (д) (е) (ж)

Конденсатор ОСКМ-5а-Н30-0,047 мкФ±20 %-ОЖ0.460.043 ТУ ОЖ0.460.183 ТУ

(а) (б) (в) (г) (д) (е) (ж)

Конденсатор КМ-5а-Н90-0,15 мкФ-ОЖ0.460.043 ТУ

(а) (б) (в) (г) (д) (ж)

а) слово «Конденсатор»;

б) вид конденсатора;

в) вариант;

г) группа по ТСЕ;

д) номинальная емкость;

е) допускаемое отклонение емкости от номинальной (кроме группы Н90);

ж) обозначение документа на поставку.