

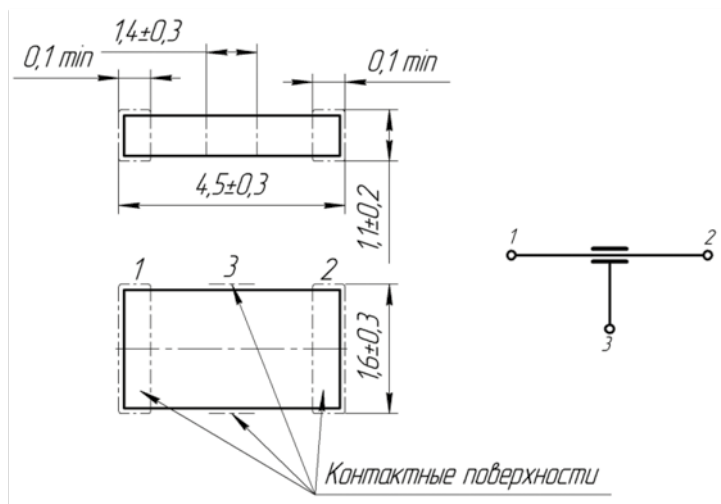
1.10. Конденсаторы проходные МЧП

Конденсаторы керамические проходные незащищенные чип-исполнения МЧП предназначены для работы в цепях постоянного, переменного, пульсирующего токов и в импульсных режимах в качестве фильтров электромагнитных помех.

Конденсаторы изготавливают в соответствии с ТУ РБ 300050407.010-2003.

Низкий импеданс на частотах свыше 10 МГц позволяет эффективно использовать конденсаторы МЧП в компьютерах, цифровых подвижных радиосистемах, периферийной связи, цифровых телевизионных и других системах для подавления высокочастотных помех в цепях постоянного и переменного токов.

Изготавливают с контактными поверхностями лужеными с никель-барьером (серебро/никель-барьер/олово).



Параметры и характеристики:

| | |
|---|--------------------------------------|
| Номинальное напряжение, В | 100 |
| Диапазон рабочих температур, °С | -60/125 |
| Группа по ТСЕ | МПО, Н50 |
| Номинальный ток, мА | 300 |
| Номинальная емкость между контактными поверхностями 1-3 и 2-3 | |
| МПО | 22; 47; 100; 220; 470; 1000 пФ |
| Н50 | 1000; 2200; 4700 пФ; 0,01; 0,022 мкФ |
| Допускаемое отклонение емкости от номинальной, % | +50/-20 |
| Тангенс угла потерь между контактными поверхностями 1-3 и 2-3, не более | |
| МПО | 0,0015 |
| Н50 | 0,035 |
| R_{12} между контактными поверхностями 1-3 и 2-3, МОм, не менее | |
| МПО | 10 000 |
| Н50 | 4 000 |

Пример условного обозначения

| | | | | | |
|-------------|-----|---------|--------------|-----|--------------------------|
| Конденсатор | МЧП | -220 пФ | +50 -20 % | МПО | ТУ РБ 300050407.010-2003 |
| (а) | (б) | (в) | (г) | (д) | (е) |

- а) слово «Конденсатор»;
 б) вид конденсатора;
 в) номинальная емкость;
 г) допускаемое отклонение емкости от номинальной;
 д) группа по ТСЕ;
 е) обозначение документа на поставку.